

Fig.1 - Vista lateral e longitudinal

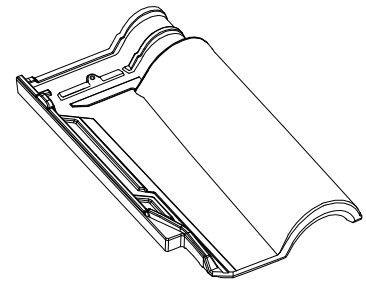


Fig. 2 - Vista isométrica

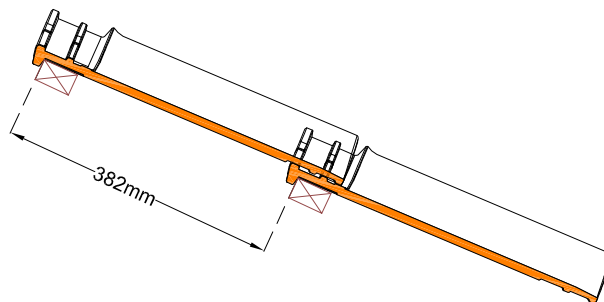


Fig. 3 - Recobrimento longitudinal médio (ripado)

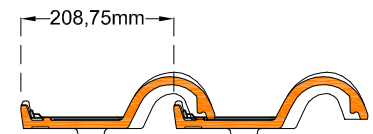


Fig.4 - Recobrimento transversal médio

Notas:

A F2, só é fornecida com pré-furo quando solicitado ao Departamento Comercial. Caso se pretenda a sua fixação, esta, deve ser feita preferencialmente com recurso a parafusos e anilhas.

Não é aconselhável a fixação da telha F2 com recurso a pregos, no entanto, se se optar por este método deve bolear-se a ponta do prego para evitar fissuras ou quebras durante a aplicação das telhas.

As medidas apresentadas devem ser consideradas aproximadas. Em caso de dúvidas contactar o depto. técnico da CS.

ESCALA	PRODUTO	DATA
1:10	F2	01.2014
TELHA LUSA		
CS - Coelho da Silva, S.A.		www.cs-telhas.pt